

**∞ Baccalauréat Première Métropole-La Réunion ∞**  
**série générale e3c n° 2 année 2020**

**ÉPREUVE DE MATHÉMATIQUES - Première générale**

**Exercice 1**

**5 points**

Ce QCM comprend cinq questions.

Pour chacune des questions, une seule des quatre réponses proposées est correcte.

Les questions sont indépendantes.

Pour chaque question, indiquer le numéro de la question et recopier sur la copie la lettre correspondante à la réponse choisie.

Aucune justification n'est demandée mais il peut être nécessaire d'effectuer des recherches au brouillon pour aider à déterminer votre réponse.

Chaque réponse correcte rapporte 1 point. Une réponse incorrecte ou une question sans réponse n'apporte ni ne retire de point.

**Question 1**

L'inéquation  $e^{-2x} > 0$  d'inconnue  $x$  a pour ensemble de solutions :

a. $\mathbb{R}$	b. $]0; +\infty[$	c. $] -\infty; 0[$	d. $\emptyset$
-----------------	-------------------	--------------------	----------------

**Question 2**

Pour tout réel  $x$ ,  $(e^x - 1)^2$  est égal à :

a. $e^{2x} - 1$	b. $e^{2x} + 1$	c. $e^{2x} - 2e^x + 1$	d. $e^{(x^2)} - 1$
-----------------	-----------------	------------------------	--------------------

**Question 3**

Soit  $f$  la fonction définie sur  $\mathbb{R}$  par :  $f(x) = e^{5x-1}$ .

Pour tout réel  $x$ ,  $f'(x)$  est égal à :

a. $e^{5x-1}$	b. $5e^{5x}$	c. $5e^{5x-1}$	d. $5xe^{5x-1}$
---------------	--------------	----------------	-----------------

**Question 4**

Dans un repère orthonormé, la droite passant par  $A(4; 7)$  et de vecteur normal  $\vec{n} \begin{pmatrix} -1 \\ 3 \end{pmatrix}$  a pour équation :

a. $3x + y - 19 = 0$	b. $3x + y + 19 = 0$	c. $-x + 3y + 17 = 0$	d. $-x + 3y - 17 = 0$
----------------------	----------------------	-----------------------	-----------------------

**Question 5**

Le plan est muni d'un repère orthonormé.

On considère l'équation de cercle  $x^2 - 4x + (y + 3)^2 = 3$ .

Son centre a pour coordonnées :

a. $(-2; -3)$	b. $(2; -3)$	c. $(-4; 3)$	d. $(4; -3)$
---------------	--------------	--------------	--------------

**Exercice 2**

**5 points**

Une chaîne de salons de coiffure propose à ses clients qui viennent pour une coupe deux prestations supplémentaires cumulables :

- une coloration naturelle à base de plantes appelée « couleur-soin »,
- des mèches blondes pour donner du relief à la chevelure, appelées « effet coup de soleil ».

Il apparaît que 40 % des clients demandent une « couleur-soin ». Parmi ceux qui ne veulent pas de « couleur soin », 30 % des clients demandent un « effet coup de soleil ». Par ailleurs, 24 % des clients demandent une « couleur soin » et un « effet coup de soleil ».

On interroge un client au hasard.

On notera  $C$  l'évènement « Le client souhaite une "couleur-soin." ».

On notera  $E$  l'évènement « Le client souhaite un "effet coup de soleil." ».

1. Donner les valeurs de  $P(C)$ ,  $P(C \cap E)$  et  $P_{\overline{C}}(E)$ .
2. Calculer la probabilité que le client ne souhaite ni une « couleur-soin », ni un « effet coup de soleil ».
3. Montrer que la probabilité de l'évènement  $E$  est égale à 0,42.
4. Les évènements  $C$  et  $E$  sont-ils indépendants?

**Exercice 3****5 points****Partie A**

Soit  $(u_n)$  une suite géométrique de raison 2 de premier terme  $u_0 = 0,2$ .

1. Calculer  $u_{18}$  puis  $u_{50}$ .
2. Calculer  $u_0 + u_1 + u_2 + u_3 + u_4 + \dots + u_{18}$ , c'est-à-dire la somme des 19 premiers termes de la suite  $(u_n)$ .
3. Recopier et compléter les trois parties en pointillé de l'algorithme suivant permettant de déterminer le plus petit entier  $n$  tel que la somme des  $n + 1$  premiers termes de la suite  $u$  dépasse 100 000.

$U \leftarrow 0,2$
$S \leftarrow 0,2$
$N \leftarrow 0$
Tant que .....
$U \leftarrow \dots$
$S \leftarrow \dots$
$N \leftarrow N + 1$
Fin tant que
Afficher $N$

**Partie B**

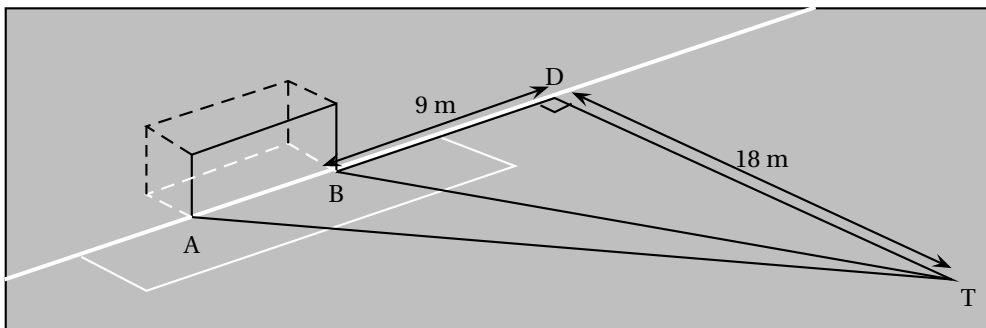
Claude a donné 20 centimes d'euros (soit 0,20 €) à son petit-enfant Camille pour sa naissance. Ensuite, Claude a doublé le montant offert d'une année sur l'autre pour chaque anniversaire jusqu'aux 18 ans de Camille. La somme totale versée par Claude à Camille permet-elle de payer un appartement à Angers d'une valeur de 100 000 €?

**Exercice 4****5 points**

Sur le dessin ci-dessous, la largeur du but est de :  $AB = 7,32$  mètres.

Les points A, B et D sont alignés.

On appelle T le point où se trouve un ballon. Le triangle TAD est rectangle en D.



1. Pourquoi  $\overrightarrow{TD} \cdot \overrightarrow{DB} = 0$ ?
2. Démontrer que  $\overrightarrow{TA} \cdot \overrightarrow{TB} = 470,88$ .
3. Déterminer une valeur approchée, au dixième de degré près, de l'angle de tir, c'est-à-dire de l'angle  $\widehat{ATB}$ .