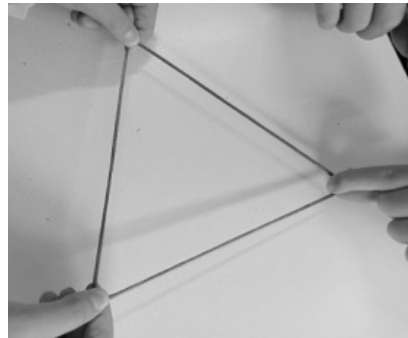


	<i>Titolo</i>	<i>Livello</i>	<i>Origine</i>	<i>Ambit</i>
1	La boucle	3 4	20.I	Géométrie, figure de mêmes périmètres
2	La paroi de Paul	3 4	RZ	Pavage et comptage
3	Nombres inconnus	3 4 5	20.II	Arihmétique, intervalle de \mathbf{N}
4	Papillons sur fenêtres	3 4 5	20.F	Arihmétique, restes et complements
5	Billes de couleur	3 4 5	SI	Arihmétique, décomposition additive
6	L'âge de la tante Ester	4 5 6	RZ	Arihmétique, addition et différences
7	Les ombres I	5 6	LU	Projection d'une construction sur un plan
8	Le potager à partager	5 6	GTGP	Géométrie, trapèze
9	Les vignettes d'Albert	5 6	SI	Arithmétique, classes de resste
10	Olympiades de calcul I	6 7	GTNU	Arithmétique, fonctions
11	Ludo et Alice	6 7	GTCP	Vitesses de deux personnages
12	Quizz en couleurs	6 7	20.I.12	Arithmétique, combinaisons d'opérations
13	Le terrain à diviser	7 8	GTGP	Géométrie, trapèze
14	Vases de terre cuite	7 8 9 10	SI	Arithmétique,
15	Les ombres II	7 8 9 10	LU	Projections d'une construction sur un plan
16	Girouette de triangles	7 8 9 10	GPIL	Géométrie aire
17	Deux fourmis en promenade	8 9 10	GTGP	Géométrie, distaances sur pavage
18	Olympiades de calcul II	8 9 10	GTNU	Arithmétique, fonctions
19	Les 9 rectangles	8 9 10	GTCP	Proportionnalité
20	Des boules dans un sac	9 10	BB	Probabilités

1. LA BOUCLE (Cat. 3, 4)

Thomas et Antoine, forment des figures en tendant une boucle de ficelle sur leurs doigts. Voici une photo de la première figure qu'ils forment en tendant la ficelle sur trois doigts.



C'est un triangle dont les côtés mesurent 12 cm chacun.

La deuxième figure qu'ils forment avec la même boucle de ficelle est un carré.

Combien mesurent les côtés du carré formé par Thomas et Antoine ?

Dessinez le carré avec précision selon les mesures que vous avez trouvées.

ANALYSE A PRIORI

Tâche mathématique

Trouver la mesure du côté d'un carré de même périmètre qu'un triangle équilatéral de 12 cm de côté et le dessiner en vraie grandeur.

Analyse de la tâche

- Comprendre qu'il est possible de former de nombreuses figures avec une même boucle tendue sur une feuille et que toutes ces figures auront le même périmètre.
- Percevoir que la « longueur » de la boucle de la photo est 36 cm (3×12) et qu'il s'agit du périmètre du triangle.
- Imaginer le carré, avec la même boucle tendue entre 4 doigts et déterminer la longueur de son côté, à partir de la « longueur » de la boucle qui est 36 (cm). Le côté du carré mesurera donc 9 (cm) ($36 \div 4$)
- Construire le carré

Attribution des points

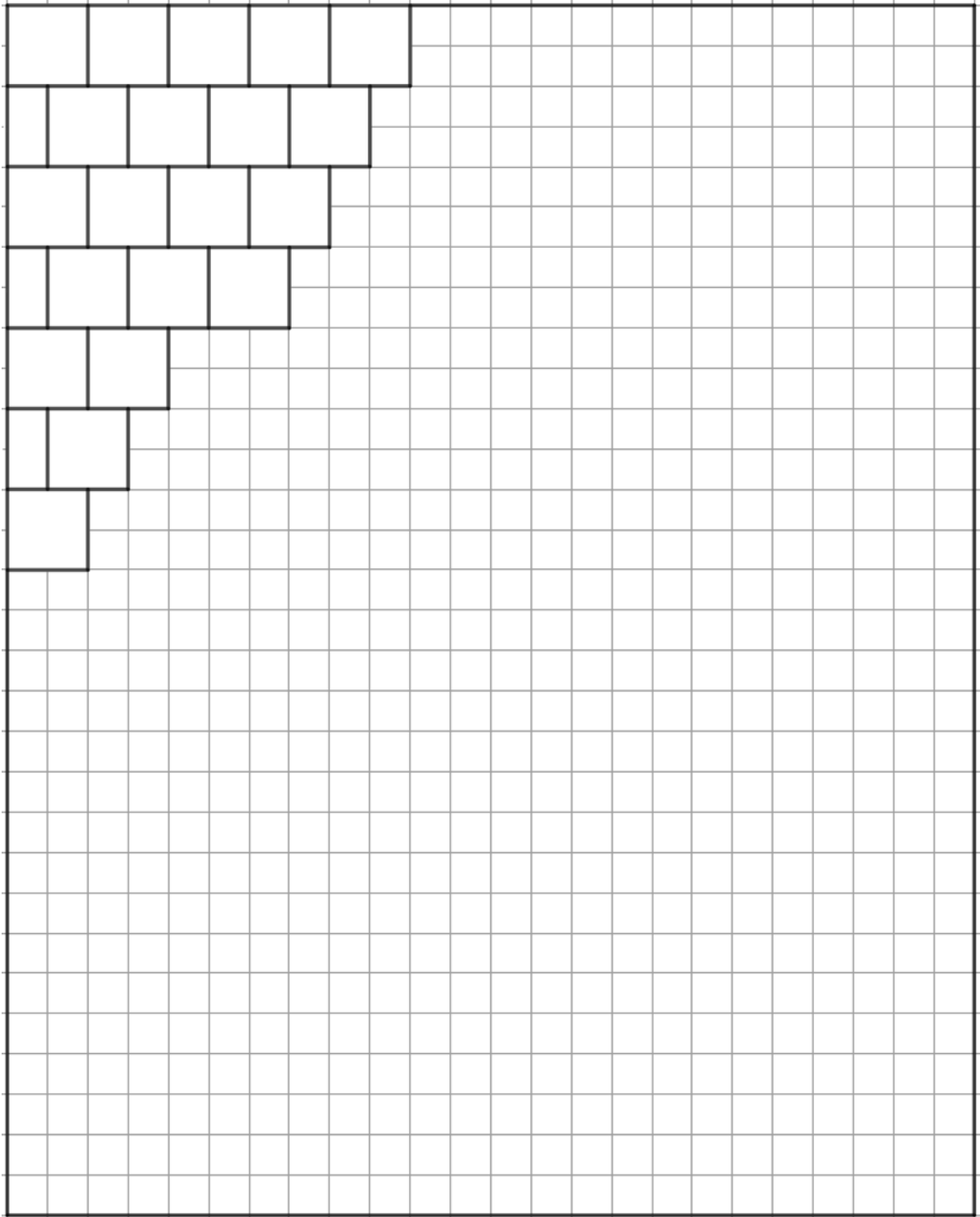
- 4 Réponse correcte « le carré a 9 cm de côté » et dessin respectant les dimensions pour la longueur des côtés et leur perpendicularité.
- 3 Réponse correcte mais avec un dessin peu précis (longueur des côtés entre 8,5 et 9,5, perpendicularité approximative ...) ou réponse correcte et dessin qui n'est pas en vraie grandeur mais à l'échelle, ou un dessin précis sans la mention de la longueur du côtés (9 cm)
- 2 Réponse correcte mais dessin qui ne respecte pas les vraies grandeurs ou qui n'est pas à l'échelle ou dessin correct sans la réponse « 9 »
- 1 Dessin d'un carré qui n'a pas 9 cm de côté, dû à une erreur de calcul ou sans prendre en considération la longueur de la boucle
- 0 Incompréhension du problème

Niveaux : 3, 4

Origine : GP variation de présentation de *La cordicella (I)* (ral. 21.F.01 ; cat. 3-4)

2. LA PAROI DE PAUL (Cat. 3, 4)

Paul doit recouvrir une paroi de sa nouvelle salle de bains. Il dispose de 200 carreaux carrés. Il a déjà posé les premiers carreaux dont certains sont coupés en deux moitiés de carreaux, comme vous le voyez sur le dessin de la paroi ci-dessous.



Lorsque Paul aura terminé son travail, combien de carreaux auront été coupés en deux moitiés ?

Combien de carreaux lui restera-t-il ?

Montrez comment vous avez trouvé votre réponse.

ANALYSE A PRIORI**Tâche mathématique**

Compléter sur un quadrillage un pavage de carreaux carrés dont certains sont coupés en deux rectangles égaux et déterminer le nombre de carrés qui ont été coupés et la différence entre le nombre de carreaux à disposition et le nombre de ceux qui ont été utilisés.

Analyse de la tâche

- Pour s'appropriier le problème observer l'alternance des lignes dans la partie déjà carrelée, la disposition des demi-carrés sur les bords et retenir le nombre de carreaux à disposition.
- Pour déterminer le nombre de carreaux qui restent et de ceux qui ont été coupés il y a plusieurs procédures
 - Compléter le pavage, compter un à un les carreaux entiers (173), les demi-carreaux (14) représentant 7 carreaux entiers, additionner les carreaux entiers utilisés ($180 = 173 + 7$) et calculer le reste ($20 = 200 - 180$)
 - Ne compléter qu'une partie du carrelage (une ligne et une colonne au moins pour s'apercevoir qu'il y a 12 carreaux entiers dans une ligne sur deux et aussi 12 carreaux entiers dont l'un est partagé en deux rectangles placés sur les bords dans les autres lignes, qu'il y a 15 lignes en tout et donc 180 (12×15) carreaux au total. Puis calculer la différence à 200 et compter les 14 demi-carreaux qui représentent 7 carreaux entiers.

Attribution des points

- 4 Réponse correcte « 7 carreaux coupés en deux, et un reste de 20 carreaux » avec description de la procédure (récit, dessin – même partiel avec au moins une ligne et une colonne complètes, calculs, ...)
- 3 Réponse correcte avec description peu claire ou incomplète de la procédure ou réponse quasi correcte « 14 demi-carreaux, et un reste de 20 carreaux » avec description de la procédure
- 2 Réponse correcte sans aucune explication ou une seule erreur (par exemple dans le comptage un à un des carreaux entiers ...) avec dessin et calculs
- 1 Réponse erronée, par exemple : « 14 demi-carreaux, et un reste de 13 carreaux » (dans le cas où les 14 demi-carreaux sont ajoutés aux 173 carreaux entiers et soustraits de 200) ou réponse erronée à la suite d'une erreur de calcul
- 0 Incompréhension du problème

Niveaux : 3, 4

Origine : Rozzano

3. NOMBRES INCONNUS (Cat. 3, 4, 5)

Voici une liste de nombres :

1 2 3 4 5 6 7 8 9 10 11 12

Charlotte a choisi un nombre de cette liste, Élise en a choisi un autre, plus grand.

Charlotte additionne tous les nombres de la liste plus petits que le sien.

Élise additionne tous les nombres de la liste plus grands que celui de Charlotte mais plus petits que le sien.

Elles constatent qu'elles obtiennent le même résultat.

Quel est le nombre choisi par Charlotte ?

Quel est le nombre choisi par Élise ?

Montrez comment vous avez trouvé vos réponses.

ANALYSE A PRIORI

Tâche mathématique

Trouver deux nombres naturels parmi les 12 premiers tels que la somme des nombres inférieurs au plus petit est égale à la somme des nombres compris entre les deux.

Analyse de la tâche

- Se représenter les deux nombres choisis de la liste et les « parties » qu'ils définissent : *les nombres plus petits* que le premier, *les nombres plus grands* que le premier *mais plus petits que* le deuxième, puis comprendre qu'il s'agira de calculer les sommes (ou additionner) des nombres de la première partie et ceux de la deuxième partie.
- Se rendre compte qu'il faut procéder par essais à partir du choix du premier nombre car on sait que cette séquence part de 1
- Pour chaque essai, calculer les nombres inférieurs au premier nombre choisis et voir si une séquence des nombres suivants peut avoir la même somme. Par exemple si 4 est le premier nombre choisi la somme des trois plus petits est $1 + 2 + 3 = 6$ et la suite des suivants : 5 ; 6 ; 7 ; ... ne pourra pas donner une somme de 6.
- Découvrir après quelques essais que le premier nombre, 6, convient car $1 + 2 + 3 + 4 + 5 = 15$ et $7 + 8 = 15$ et que Élise a choisi le nombre suivant : 9

Attribution des points

- 4 Réponse correcte « 6 pour Charlotte et 9 pour Élise », avec description claire et complète de la démarche suivie (essais et détail des calculs et les deux sommes de 15)
- 3 Réponse correcte avec description peu claire ou incomplète mais au moins les deux sommes)
- 2 Réponse correcte, sans explications
ou réponse erronée due à une erreur de calcul ou à un mauvais choix des deux nombres (par exemple choix de 7 et 10 ou une erreur dans la première addition $1 + 2 + 3 + 4 + 5 + 6$)
- 1 Début de recherche, avec quelques essais
- 0 Incompréhension du problème

Niveaux : 3, 4, 5

Origine : GP variation des intervalles de *Loterie de fin d'année (ral. 20.II.03 ; cat. 3)*

4. PAPILLONS SUR FENÊTRES (cat. 3, 4, 5)

Les élèves de la classe de Dora ont préparé des papillons de papier coloré pour décorer les fenêtres de leur classe.

Ils collent un premier papillon sur chaque fenêtre, puis un deuxième, puis un troisième et lorsqu'il y a 4 papillons sur chaque fenêtre, ils s'aperçoivent qu'il y a encore 2 papillons à coller.

Ils décident alors d'ajouter un cinquième papillon sur chaque fenêtre mais ils s'aperçoivent qu'ils auraient dû en préparer 3 de plus.

Combien y a-t-il de fenêtres dans leur classe ?

Combien de papillons les élèves ont-ils préparé ?

Montrez comment vous avez trouvé vos réponses.

ANALYSE A PRIORI

Tâche mathématique

Trouver un nombre d'objets tel qu'il en reste 2 si on les regroupe par 4 par fenêtre et qu'il en manque 3 si on voulait les regrouper par 5.

Analyse de la tâche

S'approprier le contexte : nombre de fenêtres à déterminer, après la 4^e distribution il y a encore 2 papillons à placer et pour en avoir 5 il aurait fallu en préparer 3 de plus.

- Comprendre que les 2 papillons déjà préparés et les 3 qui n'ont pas été préparés sont 5 papillons à distribuer, un par fenêtre, et que, après cette distribution imaginée, chaque fenêtre aurait alors 5 papillons. En déduire qu'il y a 5 fenêtres.

La demande du nombre de papillons qui ont été préparés permet de vérifier la réponse précédente : 5 fenêtres avec chacune 5 papillons représenterait 25 papillons, mais comme il en manque 3, il y a 22 papillons préparés, qui correspondent bien à 5 fenêtres avec 4 papillons et 2 papillons encore à placer.

- La solution peut aussi être trouvée en commençant par la recherche du nombre de papillons à préparer, sans connaître encore le nombre de fenêtres. Il faut alors constater que les nombres possibles de papillons préparés valent 2 de plus qu'un multiple de 4 (4 par fenêtre et un reste de 2) et pour chacun de ces essais du nombre de fenêtres, vérifier que, en ajoutant 3 papillons on arriverait à un multiple de 5 (fenêtres pleines ayant chacune 5 papillons) :

avec 1 fenêtre $4 + 2 = 6$, mais $6 + 3 = 9$ ne convient pas,

avec 2 fenêtres $2 \times 4 + 2 = 10$, mais $10 + 3 = 13$ ne convient pas,

...

avec 5 fenêtres $5 \times 4 + 2 = 22$; $22 + 3 = 25$ convient.

Cette procédure est possible pour les élèves qui ont déjà une perception généralisée des ensembles « multiples de 4 augmentés de 2 » et/ou « multiples de 5 diminués de 3 »

Attribution des points

- 4 Réponse correcte « 5 fenêtres et 22 papillons », avec détail des opérations faisant apparaître la « vérification du genre $5 \times 4 + 2 = 22$ et $22 + 3 = 25$ ou 5×5 ou une représentation graphique ou description verbale de la procédure
- 3 Réponse correcte, avec indications peu claires de la procédure suivie
- 2 Réponse correcte sans aucune explication
ou une seule des deux réponses, avec explications
ou réponse « 5 fenêtres et 25 papillons », avec explications
- 1 Traces de calculs ou dessins montrant une appropriation correcte de la demande mais sans arriver à une solution
ou une seule des deux réponses, sans explications
ou réponse « 5 fenêtres et 25 papillons », sans explications
- 0 Incompréhension du problème

Niveaux : 3, 4, 5

Origine : Groupe Problèmes (GP) Modification du contexte (distribution un à un) *Collection de motos* (ral. 20.I.05 ; cat. 3-5)

5. BILLES DE COULEUR (Cat. 3, 4, 5)

Armand a 46 billes : des rouges, des jaunes, des vertes et des bleues.

Il remarque que :

- si on compte les billes de même couleur on trouve toujours un nombre pair ;
- ces nombres sont tous différents ;
- les billes les plus nombreuses sont les jaunes ; il y en a 16 ;
- les billes vertes sont les moins nombreuses ;
- les billes rouges sont moins nombreuses que les bleues.

Combien pourrait-il y avoir de billes vertes ?

Combien pourrait-il y avoir de billes rouges ?

Combien pourrait-il y avoir de billes bleues ?

Donnez toutes les possibilités et montrez comment vous les avez trouvées.

ANALYSE A PRIORI**Tâche mathématique**

Trouver toutes les décompositions de 30 en trois nombres pairs différents

Analyse de la tâche

- L'appropriation de ce type de problèmes est facile car il ne s'agit que d'additionner quatre nombres pairs, dont l'un est 16 pour obtenir 46 ce qui se réduit à trois nombres pairs différents pour obtenir 30.
- Une procédure consiste à travailler par essais, en vérifiant que la somme des trois nombres est 30, qu'ils sont pairs, différents, plus petits que 16 et qu'il faut organiser les essais pour ne pas oublier de solutions. (Les couleurs peuvent intervenir lorsque les sommes sont trouvées.)

Il y a évidemment de nombreuses organisations possibles, par exemple en commençant par le plus petit nombre pair, 2 et constater que la somme des deux autres devraient être 28, qu'on ne peut pas obtenir par la somme de deux nombres pairs différents plus petits que 16.

Il n'y a que trois possibilités (organisées ici en commençant par le plus petit nombre dans l'ordre vert-rouge-bleu : $4 + 12 + 14$; $6 + 10 + 14$; $8 + 10 + 12$.)

Attribution des points

- 4 Réponse correcte « les 3 possibilités : 4V, 12 R, 14 B; 6 V, 10 R, 14 B; 8 V, 10 R, 12 B », avec présentation claire de la procédure suivie
- 3 Deux possibilités correctes sont trouvées sans autre erreur avec présentation claire de la procédure suivie
- 2 Réponse correcte sans explications
ou deux possibilités correctes sont trouvées avec d'autres erronées
ou une possibilité correcte est trouvée sans autre erronée
- 1 Une seule possibilité correcte est trouvée et les autres erronées
ou début de raisonnement correct
- 0 Incompréhension du problème

Niveaux : 3, 4, 5

Origine : Siena

6. L'ÂGE DE LA TANTE ESTHER (Cat. 4, 5, 6)

En 2024, les cousins Anne, Béa, Charles et Diego discutent à propos de l'âge de leur tante Esther, qui vient de fêter son anniversaire.

Anne : « Notre tante a plus de 83 ans ! »

Bea : « Notre tante est née en 1938 »

Charles : « Notre tante Esther a moins de 87 ans. »

Diego : « Notre tante est née en 1940 ».

Deux d'entre eux seulement ont raison, les deux autres se trompent.

Quel est l'âge de la tante Esther ?

Montrez comment vous avez trouvé votre réponse.

ANALYSE A PRIORI

Tâche mathématique

Analyser quatre affirmations sur l'âge d'une personne en tenant compte qu'il doit seulement y en avoir deux de juste.

Analyse de la tâche

Garder à l'esprit l'année à laquelle se passe la discussion entre les cousins (2024) et vérifier la cohérence des affirmations partir de chacune d'entre elles pour savoir qu'il y en a deux vraies et deux fausses.

Une procédure simple à partir de la succession des nombres possibles et de la soustraction est de déterminer les possibilités pour l'âge de la tante selon les affirmations des quatre neveux.

- Selon Anne, la tante peut avoir 84, 85, 86, 87, 88... ans
- Selon Bea (naissance en 1938) la tante a 86 ans (2024 - 1938)
- Selon Charles, la tante peut avoir 86, 85, 84, 83, 82, 81, ... ans
- Selon Diego (naissance en 1940) la tante a 84 ans (2024 - 1940).

Si la tante a :

- moins de 84 ans C a raison, A, B, D ont tort (1 - 3) ;
 - 84 ans, A, C et D ont raison, B a tort (3 - 1) ;
 - **85 ans, A et C ont raison, B et D ont tort (2 - 2) solution correcte ;**
 - 86 ans, A, B et C ont raison, D a tort (3 - 1) ;
 - 87 ans et plus, A a raison, B, C et D ont tort (1 - 3).
- Il y a de nombreuses autres procédures à partir d'hypothèses sur les affirmations vraies ou fausses des différents neveux, permettant aussi d'arriver à un âge de 85 ans.

Attribution des points

- 4 Réponse correcte « 85 ans » avec les noms des deux cousins qui ont raison (Anne et Charles) et deux qui ont tort (Bea et Diego) et les indications des âges possibles
- 3 Réponse correcte avec les noms des deux cousins qui ont raison et deux qui ont tort, mais avec des explications peu claires
- 2 Réponse correcte sans aucune explication, ni justifications, ou réponse fausse à cause d'une erreur de soustraction ou dans la suite des nombres possibles
- 1 Réponse différente de 84 ou 86 qui ne tient pas compte du fait que seulement deux cousins disent la vérité
- 0 Incompréhension du problème

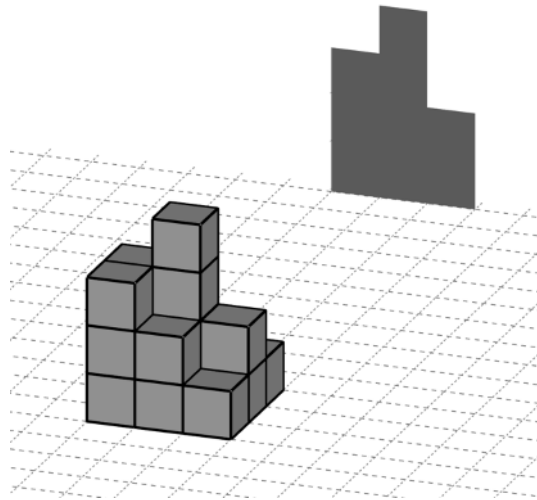
Niveaux : 4, 5, 6

Origine : Rozzano

7. LES OMBRES (I) (Cat. 5, 6)

Claude construit des tours de cubes.

En voici un modèle, éclairé par une lampe posée sur le sol, avec son ombre sur la paroi.



Il se dit : « Je peux obtenir exactement la même ombre avec une construction réalisée avec un nombre différent de cubes. »

Quel est le plus petit nombre de cubes que Claude peut utiliser pour obtenir la même ombre ?

Quel est le plus grand nombre de cubes que Claude peut utiliser pour obtenir la même ombre, avec une construction réalisée sur une base carrée de 9 cubes (3×3) ?

Montrez comment vous avez trouvé vos réponses.

ANALYSE A PRIORI

Tâche mathématique

Déterminer les nombres maximum et minimum de cubes empilés pour former une tour, sur un carré de base 3×3 , dont l'ombre sur une paroi est donnée.

Analyse de la tâche

- Percevoir l'objet, la tour construite dans notre espace à trois dimensions et son ombre, à deux dimensions, et se rendre compte que cette ombre peut être obtenue à partir de différents empilements de cubes construits sur une base de 3×3 .
- Observer l'ombre et la décomposer en trois rectangles verticaux, de gauche à droite, le premier étant l'ombre d'une tour de 3 cubes superposés, le deuxième étant l'ombre d'une tour de 4 cubes superposés et le troisième tour étant l'ombre d'une tour de 2 cubes superposés.
- Constater que pour le plus petit nombre de cubes, il suffit de construire seulement ces trois tours, sans rien devant, ni derrière, c'est-à-dire 9 cubes ($3 + 4 + 2$).
- Trouver que pour le nombre maximal de cubes, on pourrait construire ces trois tours dans chacun des trois alignements à disposition du quadrillage, « devant », « au milieu » et « derrière », composées au total de 27 cubes 3×9 .

Attribution des points

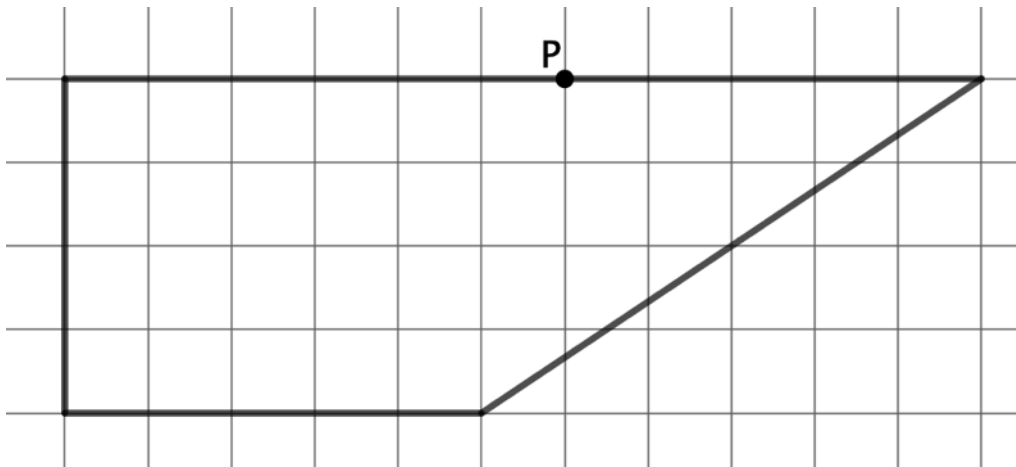
- 4 Réponse correcte « 9 cubes ; 27 cubes » avec des explications claires et complètes
- 3 Réponse correcte avec des explications partielles ou peu claires
- 2 Réponse correcte sans explication ni justification (ou une seule réponse correcte) avec des explications claires et complètes
- 1 une seule réponse correcte sans explication ni justification
- 0 Incompréhension du problème

Niveau : 5, 6

Origine : Luxembourg

8. LE POTAGER À PARTAGER (Cat. 5, 6)

Julie et François ont hérité de leur grand-père un jardin potager, pour cultiver leurs légumes préférés, qui a la forme d'un trapèze rectangle dont trois côtés mesurent 11, 4 et 5 m (voir ci-dessous).



Les deux enfants veulent le partager en deux parties de même aire au moyen d'une cordelette tendue entre un piquet **P** planté sur le grand côté à 5 m de la « pointe » du jardin potager et un autre piquet **Q** planté sur le côté opposé au grand côté.

Placez le point Q sur la figure et tracez le segment PQ qui partage le potager en deux parties de même aire.

Montrez comment vous avez trouvé la position du piquet Q.

ANALYSE A PRIORI

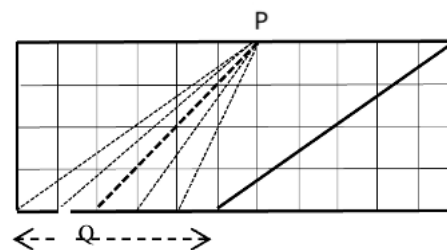
Tâche mathématique

Partager un trapèze rectangle dessiné sur un quadrillage en deux parties de même aire par un segment ayant une extrémité donnée sur la grande base et l'autre à déterminer sur la petite base.

Analyse de la tâche

- S'approprier la situation : observer le dessin proposé, y « voir » un *trapèze rectangle* en traits gras (dans une position inhabituelle), un *quadrillage* en traits plus fins et la lettre P. Contrôler les données de l'énoncé (11, 4, 5) et la distance de 5 m entre P (le piquet) et le sommet de l'angle aigu. Comprendre que les côtés des carreaux du quadrillage correspondent à 1 m et que l'aire d'un carreau correspond à 1 m² (avec toutes les conventions d'un dessin « à l'échelle »).
- S'approprier la tâche : partager le potager en deux parties *de même aire* (de même « surface ou superficie ou place pour planter ses légumes préférés ») par *une cordelette* tendue sur le potager entre le piquet B et le piquet Q qui se trouvera sur un autre côté du potager (la petite base du trapèze) et qu'il faudra représenter sur le dessin.
- Pour la résolution, comprendre qu'il faut commencer par calculer l'aire du potager ou de la figure, 32 (carreaux ou m²) obtenus par comptage des carreaux et recomposition de parties de carreaux en carreaux entiers le long du côté « oblique », ou par regroupements en « colonnes » de 4 carreaux dont certaines à recomposer ou par calcul de l'aire du rectangle de gauche et de celle du triangle de droite considéré comme un demi-rectangle. (La formule de l'aire du trapèze est inutile pour ces dimensions réduites de la figure.)
- Organiser la recherche par essais successifs « dynamiques » (correspondant au déplacement du point Q).
- Déterminer les figures issues du partage du potager en deux parties de potager de 16 (carreaux ou m²) en fonction du déplacement du piquet Q le long du côté opposé au grand côté.

- En poursuivant le déplacement le long de la petite base la cordelette détermine deux trapèzes, dont celui de gauche est plus facile à calculer car il a plus de carreaux entiers que celui de droite (voir figure). La longueur de sa base (la grande !!) est de 6 m ou côtés de carreaux. En s'arrêtant sur les différents sommets du quadrillage, le premier trapèze rectangle a une petite base de 1 et une aire de 20 (un rectangle de 4×4 et un demi rectangle de 2×4) puis le suivant avec une petite base de 2 aura une aire de 18 et le suivant avec une petite base de 3 une aire de 16, qui correspond à celle de la moitié du potager.



Attribution des points

- 4 Réponse correcte « emplacement de Q à 2 carreaux du côté gauche du trapèze et segment PQ » avec description de la recherche (par essais, comptages ...)
- 3 Réponse correcte, avec description incomplète ou peu claire de la recherche
- 2 Réponse correcte sans aucune description de la recherche
ou réponse correcte pour le point Q, sans dessin du segment PQ
- 1 Début de recherche, calcul de l'aire du potager / trapèze complet par comptage ou calcul : 32 (en q ou m²)
- 0 Incompréhension du problème.

Niveaux : 5, 6

Origine : Groupe Géométrie Plane (GTGP)

9. LES VIGNETTES D'ALBERT (Cat. 5, 6)

Albert a terminé son album de footballeurs et il lui reste moins de 90 vignettes.

Il les conserve dans cinq enveloppes qui contiennent chacune le même nombre de vignettes.

Albert a sept amis et, s'il donne à chacun le même nombre de vignettes, il lui en restera une.

Quel peut être le nombre de vignettes que chaque ami peut recevoir ?

Donnez toutes les solutions possibles et expliquez comment vous les avez trouvées.

ANALYSE A PRIORI

Tâche mathématique

Trouver tous les multiples de 5, inférieurs à 90, qui valent 1 de plus qu'un multiple de 7.

Analyse de la tâche

L'appropriation de la situation nécessite la prise en compte d'un nombre total inférieur à 90 et multiple de 5, qui est aussi un nombre qui, divisé par 7 donne un reste de 1, c'est-à-dire un nombre qui vaut 1 de plus qu'un multiple de 7.

La recherche des solutions fait donc appel non seulement à la notion de « multiple » ou de « division dans l'ensemble des nombres naturels, avec ou sans reste (ou division euclidienne) mais aussi à la notion de « multiple d'un nombre donné » avec l'idée « d'ensemble de tous les multiples » ou « d'ensemble de tous les nombres qui ont le même reste dans une division euclidienne ». (Classes de restes) :

- soit considérer tous les multiples de 5, dont l'écriture se termine par 5 ou 0, puis tous ceux qui valent un de moins, dont l'écriture se termine donc par 4 ou 9 et chercher parmi eux ceux qui sont des multiples de 7 : 14, 49, 84, et s'arrêter là car le suivant, 119, serait supérieur à 90
- soit considérer tous les nombres qui valent 1 de plus qu'un multiple de 7 : 8 ; 15 ; 22 ; 29 ; 36 ; 43, 49 ; ... et reconnaître, parmi eux, ceux qui sont multiples de 5 : 15, 50, 85

Conclure que les nombres de vignettes qu'Alberto pourrait offrir à ses amis sont 15, 50 ou 85, correspondant à $(15 - 1) \div 7 = 2$, $(50 - 1) \div 7 = 7$, $(85 - 1) \div 7 = 12$

Attribution des points

- 4 Réponses correctes « 2 ou 7 ou 12 vignette donnée à chacun des 7 amis » avec une description claire de la procédure (opérations détaillées ou listes où apparaissent clairement les nombres 15, 50 et 85.
- 3 Réponse correcte avec description incomplète de la procédure, ou seulement deux solutions trouvées, avec une description claire de la procédure
- 2 Les trois solutions trouvées sans explication ou les trois nombres 15, 50 et 85 sans la répartition pour chaque ami, avec procédure claire ou seulement une solution trouvée, avec une description claire de la procédure
- 1 Début de recherche cohérent (listes de multiples ou classe de reste sans conclusion, ...) ou les trois nombres 15, 50 et 85, sans explications ou une seule solution sans explication
- 0 Incompréhension du problème

Niveaux : 5, 6

Origine : Siena (sur la base du problème *Images à donner* (ral. 29.F.16 ; cat. 8-10) *Figurine da regalare* (ral. [29.F.16](#))

10. OLYMPIADES DE CALCUL (I) (Cat. 6, 7)

Les élèves de la classe de Gérard s'entraînent pour les olympiades de calcul.

Gérard dit :

Je suis parti d'un nombre entier, je l'ai divisé par 3 puis j'ai ajouté 5 au résultat obtenu ; puis, une deuxième fois, j'ai divisé par 3 le dernier résultat et j'ai ajouté 5, puis, une troisième fois, j'ai divisé le dernier résultat par 3 et j'ai ajouté 5, puis, une quatrième fois, j'ai divisé le dernier résultat par 3 et j'ai ajouté 5 pour arriver finalement à 8.

De quel nombre Gérard est-il parti pour arriver à 8 ?

Montrez comment vous avez trouvé votre réponse.

ANALYSE A PRIORI**Tâche mathématique**

Trouver le nombre de départ d'une séquence de deux opérations « diviser par 3 » puis « ajouter 5 » répétée quatre fois de suite dans cet ordre et aboutissant au nombre 8.

Analyse de la tâche

Comprendre le découlement chronologique des deux opérations « diviser par 3 » puis « ajouter 5 » à partir d'un nombre de départ encore indéterminé, qui sont effectuées quatre fois, toujours à partir du dernier résultat obtenu, pour aboutir à 8.

- Une procédure est de remonter dans le temps, étape par étape, en partant de l'arrivée, 8, pour revenir au nombre de départ en respectant l'ordre rétrograde des opérations et en les inversant : « soustraire 5 » devient la première opération, inverse de « d'ajouter 5 » et « multiplier par 3 » devient la deuxième, inverse de « diviser par 3 ».

On obtient ainsi 48 comme nombre de départ : $(8 - 5) = 3$; $3 \times 3 = 9$; puis $9 - 5 = 4$; $4 \times 3 = 12$; puis $12 - 5 = 7$; $7 \times 3 = 21$, puis $21 - 5 = 16$; $16 \times 3 = 48$

- Une autre procédure est celle des essais successifs à partir du nombre de départ en suivant les opérations dans l'ordre donné, en partant d'un multiple de 3 pour que la première division par 3 donne un nombre naturel. Cette procédure peut être longue : elle demande d'avoir compris que le nombre d'arrivée étant 8, tous les résultats intermédiaires sont des nombres entiers et nécessite une organisation réfléchie car il faut renoncer à l'essai chaque fois qu'apparaît un nombre qui n'est pas un multiple de 3 obtenu après la deuxième opération « ajouter 5 ». Il faut donc 16 essais au minimum en partant de multiples de 3 pour arriver à 48.

Attribution des points

- 4 Réponse correcte, « 48 », avec une description claire de la procédure suivie, par essais (la vérification à partir de 48, et la mention qu'il y a eu d'autres essais) ou en remontant dans le temps, (avec les détails des calculs effectués)
- 3 Réponse correcte avec une description partielle ou peu claire de la procédure (seulement la suite des calculs de 48 à 8 comme vérification sans décrire les autres essais ou avec une description partielle)
- 2 Réponse correcte sans aucune explication
ou réponse erronée « 21 », avec seulement trois des quatre passages, avec explications claires
ou réponse avec erreur de calcul mais avec explications cohérentes
- 1 Début de recherche cohérente (essais qui respectent les conditions mais n'aboutissent pas à la réponse)
- 0 Incompréhension du problème

Niveaux : 6, 7

Origine : GTNU (tiré de *Pièces d'or (ral. 07.F.08 ; cat. 4-5)*)

11. LUDO ET ALICE (Cat. 6, 7)

Alice et son petit frère Ludo doivent aller au village voisin en suivant la même route.

En une minute, en marchant régulièrement, Alice parcourt 60 mètres alors que Ludo ne parcourt que 40 mètres dans le même temps.

Ludo part avant Alice. Lorsqu'Alice part, Ludo a déjà parcouru 300 mètres et il continue à marcher.

Combien faut-il de minutes à Alice pour rattraper Ludo ?

Expliquez comment vous avez trouvé la réponse.

ANALYSE A PRIORI**Tâche mathématique**

Trouver par quel même nombre il faut multiplier la différence entre 60 et 40 pour obtenir 300, dans un contexte de déplacements simultanés de deux personnes.

Analyse de la tâche

Lire l'énoncé et imaginer les déplacements simultanés des deux personnages : Alice qui marche plus vite que Ludo, leur départ du même endroit et l'avance de Ludo qui a déjà parcouru 300 m au moment où Alice part.

Les procédures doivent tenir compte de la dynamique des positions respectives selon le déroulement du temps, en minutes.

- procédure progressive : de minute en minute à partir de 0 minute, avec, à chaque étape, le calcul de la distance parcourue par chacun et de la distance qui les sépare,
- procédure plus générale à partir de la différence entre 60 m et 40 m qui représente la réduction de 20 m par minute de la distance qui sépare les deux personnages et qui peut aboutir
soit à une suite d'opérations $300 - 20 = 280$; $280 - 20 = 260$; ... c'est-à-dire à une soustraction de 20 répétés 15 fois à partir de 300
ou à une addition de 15 termes « 20 » du genre $20 + 20 + 20 + \dots = 300$,
ou une multiplication 15×20 ou $29 \times 15 = 300$ ou encore à la division $300 : 20 = 15$.

Attribution des points

- 4 Réponse correcte « 15 minutes » avec procédure explicitée (calculs complets avec vérification et formulation explicite de la réponse)
- 3 Réponse correcte, avec une procédure peu claire ou partiellement explicitée ou sans formulation explicite de la réponse.
- 2 Réponse correcte sans procédure explicitée ni vérification
ou réponse erronée due à une erreur de calcul mais avec une procédure correcte
- 1 Début de recherche cohérente (ex. quelques essais qui montrent la compréhension de la situation)
ou réponse « 5 minutes » (temps mis par Alice pour parcourir 300 m) qui montre que la situation n'a été que partiellement comprise (les élèves n'ont pas pris en compte que Ludo continuait à avancer en même temps qu'Alice)
- 0 Incompréhension du problème

Niveaux : 6, 7

Origine : Groupe Calcul et proportionnalité (GTCP)

12. QUIZ EN COULEURS (Cat. 6, 7)

Au célèbre jeu télévisé « Quiz en couleurs » chaque concurrent doit répondre à 5 questions qui peuvent être au hasard de deux types : rouge ou bleue. S'il répond correctement à une question rouge, il gagne 4 000 €, s'il répond correctement à une question bleue il gagne 6 000 €.

Mais, attention, s'il répond faux à une question, qu'elle soit rouge ou bleue, la somme gagnée jusque-là est divisée par 2 !

Fabio et Marco sont sélectionnés pour participer au jeu à deux moments différents. Ils se trompent tous les deux à leur deuxième et à leur quatrième question mais répondent juste à toutes leurs autres questions. À la fin, Fabio a gagné 1 500 € de plus que Marco.

Quelles sont les couleurs des questions auxquelles Fabio a répondu correctement ?

Donnez toutes les possibilités et montrez comment vous les avez trouvées.

ANALYSE A PRIORI

Tâche mathématique

Effectuer des suites de cinq opérations successives à partir de 0 (trois additions de 4000 ou 6000 et deux divisions par 2) et trouver celles qui aboutissent à deux nombres dont l'un vaut 1500 de plus que l'autre.

Analyse de la tâche

- S'approprier les règles du jeu : c'est-à-dire les successions de réponses avec gains de 4000 ou 6000 et /ou division par 2 du dernier résultat obtenu.
- La procédure de résolution consiste à envisager toutes les suites possibles et de trouver celles qui aboutissent à deux nombres dont la différence est 1500.

B (bleu), R (rouge) E (erreur)

Succession des réponses	Montant final
B E B E B	10 500
B E B E R	8 500
B E R E B	9 500
B E R E R	7 500
R E B E B	10 000
R E B E R	8 000
R E R E B	9 000
R E R E R	7 000

- Les possibilités qui diffèrent de 1500 sont : Marc 7000, Fabio 8500 ; Marc 7500, Fabio 9000 ; Marc 8000, Fabio 9500 ; Marc 8500, Fabio 10000 ; Marc 9000, Fabio 10500.

Déduire les suites possibles de réponses correctes de Fabio : BBR (8500), RRB (9000), BRB (9500), RBB (10000), BBB (10500).

Attribution des points

- 4 Réponse correcte « les cinq possibilités BBR, RRB, BRB, RBB, BBB » avec examen exhaustif de tous les cas
- 3 Réponse correcte de laquelle n'émerge pas une recherche exhaustive (par exemple une seule vérification des possibilités correctes)
- 2 Réponse partiellement correcte avec au moins trois solutions trouvées
- 1 Début de raisonnement cohérent
- 0 Incompréhension du problème

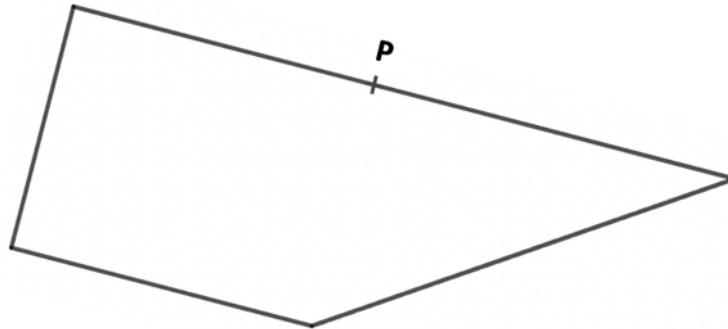
Niveaux : 6, 7

Origine : Réélaboration du problème *Pinocchio le fameux menteur* (ral. 20.I.12 ; cat. 6-8)

13. LE TERRAIN À DIVISER (Cat. 7, 8)

Denis et Rose ont hérité une parcelle de terrain qui a la forme d'un trapèze rectangle. Le côté le plus long mesure 110 m, le côté opposé parallèle mesure 50 m, la distance entre ces côtés est de 40 m.

Ils veulent diviser le terrain en deux parties d'aire égale au moyen d'une clôture, posée en ligne droite à partir d'un piquet (P) planté sur le côté le plus long à une distance de 60 m du sommet de l'angle aigu.



Dessinez sur la figure le segment [PQ], qui divise le terrain en deux parties d'aire égale.

Quelles sont les distances du point Q aux deux extrémités du côté sur lequel il se situe ?

Expliquez et montrez comment vous avez trouvé votre réponse.

ANALYSE A PRIORI

Tâche mathématique

Diviser un trapèze rectangle en deux parties de même aire au moyen d'un segment ayant une extrémité en un point P sur la grande base et l'autre extrémité à déterminer sur l'un des autres côtés du trapèze.

Analyse de la tâche

- Repérer les angles droits et l'angle aigu du trapèze et associer les bonnes mesures aux différents segments qui forment la figure et observer que le point P , qui est à 60 m du sommet de l'angle aigu, est à 50 m de l'autre extrémité du côté le plus long.
- Calculer l'aire du trapèze (3200 m^2) puis en déduire l'aire de chacune des deux parties soit 1600 m^2 .
- Réaliser éventuellement que si le point Q était sur le côté de 40 m, ou sur le côté non parallèle aux deux bases, l'une des deux figures obtenues serait un triangle de surface trop petite, n'ayant pas une aire de 1600 m^2 .

En déduire (ou imaginer d'abord) que point Q est sur la petite base.

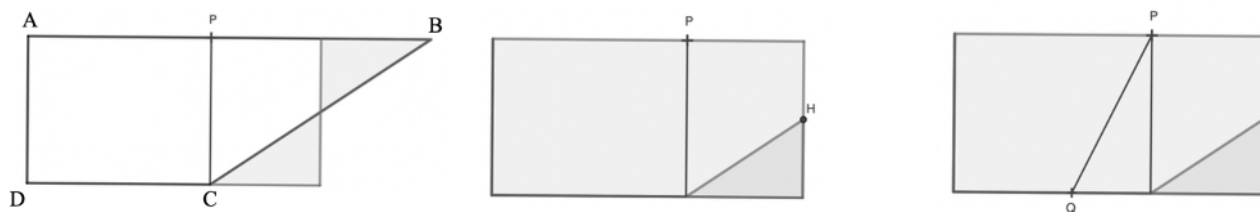
Observer maintenant que le segment $[PQ]$ divise le trapèze d'origine en un trapèze rectangle et un autre trapèze non rectangle.

Si l'on considère le trapèze rectangle, sachant que la surface est de 1600 m^2 , que la hauteur est de 40 m et la base de 50 m, afin de trouver l'autre base et donc la position du point Q , on peut procéder :

- par essais successifs
- en utilisant la formule inverse de l'aire du trapèze pour obtenir que $(1600 \times 2 \div 40) = 80$ qui donne la somme des bases, et sachant alors que l'une des deux bases mesure 50 m, comprendre que l'autre doit mesurer 30 m.

Ou bien

- Reconstituer un rectangle à partir du trapèze proposé puis partager ce rectangle en 2 trapèzes de même aire, symétriques l'un de l'autre par rapport au centre du rectangle obtenu.



Attribution des points

- 4 Réponse correcte « dessin du segment PQ, Q sur la petite base et les deux distances notées : 30 m et 20 m à gauche et à droite de Q », avec des explications claires et complètes de la procédure utilisée
- 3 Réponse correcte, avec des explications peu claires
- 2 Réponse correcte, sans aucune explication
ou réponse qui indique une procédure correcte mais avec des erreurs de calculs
- 1 Début correct de la recherche avec le calcul de la superficie du terrain et des deux parties dans lesquelles la hauteur divise le trapèze
- 0 Incompréhension du problème

Niveaux : 7, 8

Origine : GTGP

14. VASES DE TERRE CUITE (Cat. 7, 8, 9, 10)

Pierre possède un magasin de jardinage. Ses vases en terre cuite décorés sont très demandés. Ils sont de trois formats : « petits », « moyens » et « grands », et ont bien entendu des prix différents :

- le prix d'un petit vase est le tiers du prix d'un vase moyen ;
- le prix d'un grand vase est le double de celui d'un vase moyen.

Hier, Pierre a vendu 10 petits vases, 3 vases moyens et un grand vase.

Mais aujourd'hui, il a vendu 6 petits vases, 2 vases moyens et 4 grands vases ce qui lui a rapporté 253 euros de plus qu'hier.

Quel est le prix en euros de chaque type de vase ?

Expliquez comment vous avez trouvé votre réponse.

ANALYSE A PRIORI**Tâche mathématique**

Déterminer trois nombres naturels p , m , g sachant que $m = 3p$, $g = 2m$ tels que $6p + 2m + 4g = 10p + 3m + g + 253$.

Analyse de la tâche

- L'appropriation du problème consiste à envisager les relations entre les prix des trois types de vases et comprendre que le prix d'un type d'un vase peut également être pris comme unité de mesure pour le prix d'autres types de vases.
- Choisir par exemple le prix du petit vase comme unité de mesure et trouver (à l'aide d'une représentation graphique ou par déductions des trois premières relations) que le prix d'un vase moyen est trois fois celui d'un petit vase (puisque *le prix d'un petit vase est le tiers du prix d'un vase moyen*), et que le prix d'un grand vase, est six fois celle d'un petit vase.
- Les calculs peuvent s'effectuer par la « traduction » mot à mot de la comparaison des prix des deux jours : « hier » 6 petits, 2 moyens, 4 grands et « aujourd'hui » 10 petits, 3 moyens, 1 grand, augmentée de 253 ; puis par les substitutions nécessaires pour exprimer la comparaison en prix des petits vases :
d'un côté, les prix de 6 petits, plus 2 fois 3 petits, plus 4 fois 6 petits donnent 36 petits
de l'autre, les prix de 10 petits, plus 3 fois 3 petits, plus 6 petits qui donnent 25 petits
la différence de 11 petits correspond à 253 €, on peut en déduire que le prix d'un petit est $253 : 11 = 23$ (€).
- Il ne reste plus qu'à déterminer les prix des autres vases : le moyen 69 € et le grand 138 €
Ou, par algèbre poser et résoudre l'équation $6p + 2m + 4g = 10p + 3m + g + 253$, la transformer par substitutions en $6p + 6p + 24p = 10p + 9p + 6p + 253$ pour arriver à $11p = 253$, et en déduire $p = 23$, comme précédemment.

Attribution des points

- 4 Réponse correcte « petit vase 23 euro, vase moyen 69 euro, grand vase 138 euro », avec description claire et complète de la procédure (arithmétique ou algébrique, avec détails des calculs)
- 3 Réponse correcte avec description partielle ou seulement une vérification
- 2 Réponse erronée due à une erreur de calcul ou à une interprétation partielle des relations en jeu ou développement correct de la détermination de l'équivalence des recettes du premier ou du second jour : respectivement de 25 et de 36 petits vases ou pose correcte de l'équation, sans la résoudre
- 1 Début de recherche cohérent (compréhension des conditions à respecter, sans pour autant arriver à la conclusion)
- 0 Incompréhension du problème

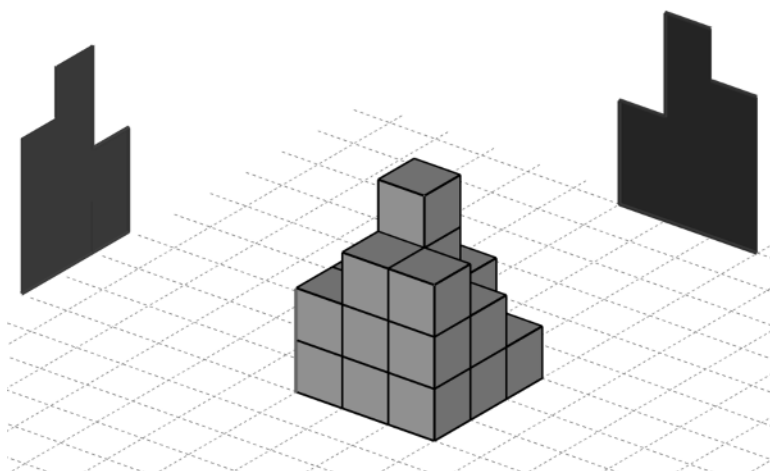
Niveaux : 7, 8, 9, 10

Origine : Siena, inspiré du problème *Les sacs d'école* (ral. 09.II.11 ; cat. 5-8)

15. LES OMBRES (II) (Cat. 7, 8, 9, 10)

Claude construit des tours avec des cubes.

En voici un modèle, éclairé par deux lampes posées sur le sol, avec ses ombres sur deux parois



Il se dit : « Je peux obtenir exactement les mêmes ombres avec une construction réalisée avec un nombre différent de cubes. »

Quel est le plus petit nombre de cubes que Claude peut utiliser pour obtenir les deux même ombres ?

Quel est le plus grand nombre de cubes que Claude peut utiliser pour obtenir les deux mêmes ombres ?

Expliquez votre raisonnement.

ANALYSE A PRIORI**Tâche mathématique**

Faire correspondre un modèle 3D avec deux de ses représentations en 2D (ses ombres).

Analyse de la tâche

- Se rendre compte que les ombres correspondent aux représentations planes du modèle vue de deux faces.
- Se rendre compte que les représentations planes (les ombres) peuvent être obtenues à partir de différents modèles 3D.
- Se rendre compte qu'il faut avoir au moins une tour à 3 étages, une tour à 4 étages et une tour à 2 étages sur le quadrillage ($3 + 4 + 2 = 9$ cubes).
- Constaté que le maximum de cubes pourra être obtenu en les plaçant comme suit :

2	2	2
3	4	2
3	3	2

Donc 23 cubes.

Attribution des points

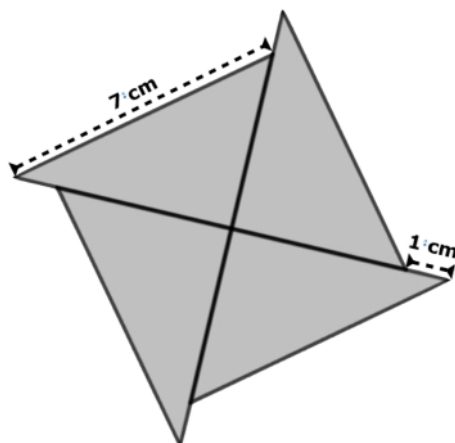
- 4 Réponse correcte « 9 cubes ; 23 cubes » avec des explications claires et complètes
- 3 Réponse correcte (9 cubes ; 23 cubes) avec des explications partielles ou peu claires
- 2 Réponse correcte (9 cubes ; 23 cubes) sans explication ni justification
ou une seule réponse correcte (9 cubes ou 23 cubes) avec des explications claires et complètes
- 1 Une seule réponse correcte (9 cubes ou 23 cubes) sans explication ni justification
- 0 Incompréhension du problème

Niveaux : 7, 8, 9, 10

Origine : Luxembourg

16. GIROUETTE DE TRIANGLES (Cat. 7, 8, 9, 10)

En fouillant dans le grenier, Michelle a trouvé une boîte avec cette image sur le couvercle.



À l'intérieur, il y a quatre triangles rectangles égaux, en bois.

Michelle apporte la boîte à son frère David qui, après un rapide coup d'œil, lui dit qu'il peut facilement trouver l'aire exacte de chacun des quatre triangles égaux.

Cela ne semble pas si facile pour Michelle, mais elle essaie de déplacer légèrement les triangles, sans les tourner ni les retourner et elle découvre qu'elle peut former, avec ces quatre pièces, un carré qui a un trou au milieu. Elle trouve ainsi immédiatement la solution en utilisant uniquement les mesures qu'elle voit sur la figure.

Quelle est l'aire exacte de chaque triangle ?

Montrez comment vous avez trouvé la réponse.

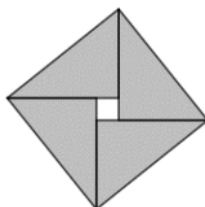
ANALYSE A PRIORI

Tâche mathématique

A partir de l'image de quatre triangles rectangles identiques, trouver l'aire exacte d'un triangle dont on connaît la longueur de l'hypoténuse (7 cm) et la différence de longueur entre les côtés de l'angle droit (1 cm).

Analyse de la tâche

- Comprendre la situation : les quatre triangles sont rectangles et tous identiques, ils ont une hypoténuse de 7 cm de long et un côté de l'angle droit plus long de 1 cm que l'autre côté de l'angle droit, il faut construire un carré avec un "trou" avec tous les triangles, il faut trouver l'aire d'un triangle.
- En découpant et en composant les triangles ou en dessinant, essayer de construire le carré et réaliser qu'il est possible de le faire en laissant un carré vide de 1 cm de côté au centre.



- Trouver l'aire du carré construit : 49 cm^2 et retirer l'aire du carré vide : 1 cm^2 pour trouver l'aire totale des quatre triangles : 48. Puisque les triangles sont tous identiques, il suffit de diviser l'aire totale par 4 pour trouver l'aire d'un triangle : 12 cm^2
- Ou, par voie algébrique, indiquer par x et $x + 1$ les mesures des côtés de l'angle droit et résoudre l'équation $x^2 + (x + 1)^2 = 49$ et calculer l'aire du triangle par substitution des valeurs obtenues dans la formule $x(x + 1) : 2$.

Attribution des points

- 4 Réponse correcte « aire du triangle = 12 cm^2 », sans aucune approximation, avec description claire et complète (reconstruction, même peu précise, du carré, détails et explication des calculs)
- 3 Réponse correcte, sans aucune approximation avec une description peu claire ou incomplète

ou réponse entre $11,88 \text{ cm}^2$ et $12,38 \text{ cm}^2$ ou $12,375 \text{ cm}^2$ du fait d'une approximation, avec une description claire et complète (détails et justification des calculs)

ou réponse 48 (oubli e la division par 4) avec description claire et complète

2 Réponse correcte sans description

ou réponse entre $11,88 \text{ cm}^2$ et $12,38 \text{ cm}^2$ ou $12,375 \text{ cm}^2$ due à une approximation, avec description peu claire ou incomplète (calculs incomplets ou non justifiés)

1 Début de raisonnement correct, par exemple pour trouver l'aire du carré de côté 7 cm
ou mauvaise réponse : $12,25 \text{ cm}^2$ ($49 \div 4$) et oubli d'enlever le carré central de 1 cm^2

0 Incompréhension du problème

Niveaux : 7, 8, 9, 10

Origine : Udine

17. DEUX FOURMIS EN PROMENADE (Cat. 8, 9, 10)

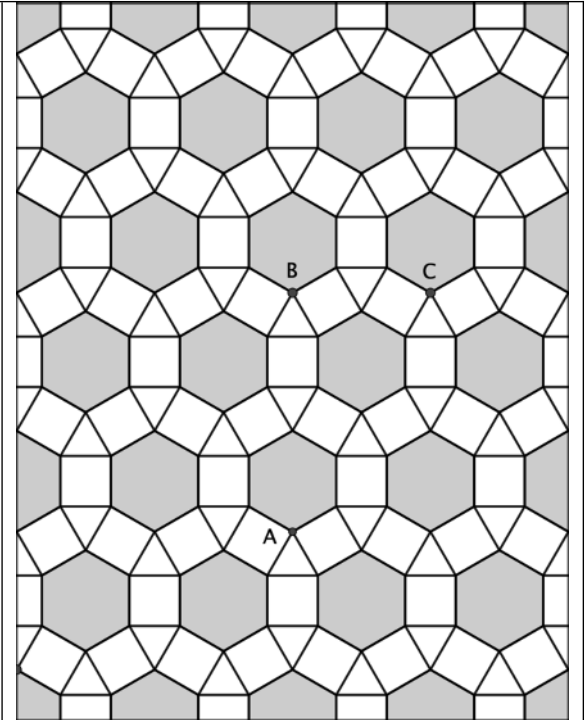
Deux fourmis heureuses se promènent sur ce pavage.

L'une d'entre elles part du point A et, en suivant 6 côtés (chacun de longueur 1 dm) de polygones (les joints), arrive au point B. L'autre part, elle aussi, du point A et arrive au point C, en suivant également 6 côtés de polygones.

Trouvez les distances que les deux fourmis parcourraient, si elles partaient du point A à leurs points d'arrivée respectifs (B et C), cette fois en ligne droite.

Donnez les détails de vos calculs.

(la mesure de la hauteur d'un triangle équilatéral de côté 1 dm est égale à $\sqrt{3}/2$ dm)



ANALYSE A PRIORI

Tâche mathématique

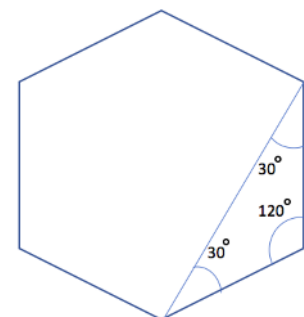
Calcul de distances sur un pavage à partir de la mesure du côté d'un hexagone régulier.

Analyse de la tâche

- Comprendre que la distance en ligne droite du point A au point B doit être calculée sur le segment constitué d'une diagonale de l'hexagone de sommet A, de la hauteur de deux triangles équilatéraux et d'un axe de symétrie parallèle à deux côtés d'un carré, qui se trouvent entre A et B ; tandis que la distance entre A et C doit être calculée sur le segment constitué de deux cordes respectivement des deux hexagones impliqués et de deux côtés respectivement de deux triangles impliqués.
- Pour calculer la distance AB, il suffit donc d'ajouter à la longueur de la diagonale de l'hexagone, qui vaut 2 dm, la longueur du côté d'un carré (1 dm) et deux fois la hauteur du triangle, ($\sqrt{3}$ dm), c'est-à-dire $3 + \sqrt{3}$ dm ; pour calculer la distance AC, il faut se rendre compte que l'hexagone régulier est composé de six triangles équilatéraux et que, donc, la longueur du segment AC sera donc donnée par $4(\sqrt{3}/2) + 2 = 2(\sqrt{3} + 1)$

Ou

Dessiner le triangle symétrique du triangle ABC (axe de symétrie du côté AB), on obtient un triangle équilatéral ACC' (le triangle ACC' est équilatéral car l'angle en A est de 60° . L'angle en B est droit donc le triangle ABC est la moitié d'un triangle équilatéral). Le côté AC est le double du côté BC. La longueur de BC a une longueur de deux hauteurs du triangle et un côté du carré (voir la figure, $BC = ED$), donc $\sqrt{3} + 1$. Alors la longueur du côté AC est $2(\sqrt{3} + 1)$ dm. Pour le calcul de la mesure de AB : $(3 + \sqrt{3})$ dm, voir la procédure ci-dessus.



18. OLYMPIADES DE CALCUL (II) (Cat. 8, 9, 10)

Gérard s'est inscrit aux Olympiades de calcul et il s'entraîne à diviser des nombres naturels par 3 puis à ajouter 5 au résultat obtenu, puis de répéter les deux opérations aussi longtemps qu'il obtient un nombre naturel.

Par exemple, s'il choisit 30 comme nombre de départ, il obtient le nombre naturel 15 après la suite des deux opérations ($30 : 3 + 5 = 15$) et s'il répète les deux opérations successives à partir de 15, il obtient encore un nombre naturel, 10 ($15 : 3 + 5 = 10$). Mais il ne peut pas répéter la séquence des deux opérations car il n'obtiendrait pas un nombre naturel ($10 : 3 + 5 = 25/3$).

Gérard cherche, tous les nombres naturels plus petits que 10 000 à partir desquels il pourra obtenir 8 par la séquence des deux opérations « diviser par 3 puis ajouter 5 », exécutée une ou plusieurs fois.

Trouvez de quels nombres inférieurs à 10 000, Gérard doit partir pour arriver à 8 et, pour chacun d'eux, indiquez combien de fois il doit répéter la séquence des deux opérations.

Expliquez comment vous avez trouvé vos réponses.

ANALYSE A PRIORI**Tâche mathématique**

Trouver les nombres naturels inférieurs à 10 000 qui aboutissent à 8 par la répétition de la séquence des deux opérations « diviser par 3 » puis « ajouter 5 ».

Analyse de la tâche

- Comprendre le découlement chronologique des deux opérations « diviser par 3 » puis « ajouter 5 à partir d'un nombre de départ encore indéterminé, qui sont effectuées une ou plusieurs fois de suite, toujours à partir du dernier résultat obtenu pour aboutir à 8.
- La procédure la plus efficace est de remonter dans le temps, étape par étape, en partant de l'arrivée, 8, pour retourner au nombre de départ en respectant l'ordre rétrograde des opérations et en les inversant c'est-à-dire en répétant la séquence « soustraire 5 » puis « multiplier par 3 ».
- Effectuer les nouvelles opérations inverses dans le nouvel ordre : $(8 - 5) = 3$; $3 \times 3 = 9$; puis $9 - 5 = 4$; $4 \times 3 = 12$; puis $12 - 5 = 7$; $7 \times 3 = 21$, puis $21 - 5 = 16$; $16 \times 3 = 48$... pour obtenir ainsi la suite des neuf nombres 9, 12, 21, 48, 129, 372, 1101, 3288 et 9849.
- Une autre procédure serait de trouver la fonction qui donne les nombres de départ à partir de 8, selon le nombre de répétitions : 8 ; $9 = 8 + 1$; $12 = 8 + 1 + 3$; $21 = 8 + 1 + 3 + 9$; $48 = 8 + 1 + 3 + 9 + 27$... : somme de 8 et des n puissances successives de 3 où n représente le nombre de répétitions des deux opérations « soustraire 5 » suivie de « multiplier par 3 ».

Attribution des points

- 4 Réponse correcte 9, en une fois ; 12 en deux fois, 21 en trois fois ; 48 en quatre fois, 129 en cinq fois, 372 en six fois, 1101 en sept fois, 3288 en huit fois et 9849 en neuf fois, avec une description claire de la procédure suivie, ou des détails des calculs ou des essais effectués
- 3 Réponse correcte avec une description partielle ou peu claire de la procédure ou absence de calculs ou essais ou réponse avec description claire mais avec un nombre de départ manquant (et huit corrects) ou erreur de calcul
- 2 Réponse correcte sans procédures ni calculs mais avec une vérification (par ex. recherche à partir de multiples de 12) ou réponse avec description claire mais avec deux ou trois nombres de départ manquants (et six ou sept corrects) ou avec erreurs de calcul
- 1 Début de recherche cohérente (par exemple essais qui ne conduisent pas à une solution) ou réponse partielle avec au moins deux solutions
- 0 Incompréhension du problème

Niveaux : 8, 9, 10

Origine : GTNU (tiré de *Pièces d'or*.07.F.08 cat.4, 5)

19. LES NEUF RECTANGLES (Cat. 8, 9, 10)

On trace à l'intérieur d'un rectangle, deux segments parallèles à deux côtés du rectangle et deux autres segments parallèles aux autres côtés pour obtenir ainsi une figure composée de 9 rectangles, dont on connaît les aires de cinq d'entre eux, en cm^2 .

9		
		17
18	15	20

Attention, le dessin n'est pas à l'échelle !

Trouvez l'aire totale du grand rectangle.

Expliquez comment vous avez trouvé votre réponse.

ANALYSE A PRIORI

Tâche mathématique

Trouver l'aire d'un rectangle décomposé en 9 rectangles (grille de 3×3) dont on connaît l'aire de cinq d'entre eux

Analyse de la tâche

- Se rendre compte que les neuf rectangles s'organisent en 3 « colonnes » de rectangles avec leur dimension « horizontale » commune et 3 « lignes » de rectangle avec leur dimension « verticale » commune.
- La résolution du problème nécessite la connaissance que l'aire d'un rectangle est proportionnelle à chacune de ses deux dimensions.
- A partir de cette connaissance une série de déductions permet de calculer progressivement (mentalement pour certaines) les aires des quatre rectangles encore inconnus. Par exemple 9 et 18 définissent le rapport de proportionnalité (2) des aires de la première et de la troisième ligne et aboutit aux aires 7,5 et 10 respectivement pour le deuxième et le troisième rectangle de la première ligne ; 10 et 17 définissent le rapport de proportionnalité (1,7) /des aires de la première et de la deuxième ligne et aboutit aux aires $9 \times 1,7 = 15,3$ et $7,5 \times 1,7 = 12,75$ respectivement pour le premier et le deuxième rectangle de la deuxième ligne.
- L'aire totale du rectangle est $(9 + 7,5 + 10) + (15,3 + 12,75 + 17) + (18 + 15 + 20) = 124,55$
- Pour ceux qui ne maîtrisent pas la connaissance mentionnée précédemment, il y a des moyens de l'utiliser implicitement en donnant des dimensions fictives aux rectangles, à partir de leurs aires : par exemple on peut imaginer des dimensions, comme 6×3 pour le rectangle d'aire 18, déterminer mentalement que son voisin de droite sera de dimensions 5×3 , le suivant $20/3 \times 3$ etc. (Cette méthode est correcte pour la détermination des aires, en étant conscient que d'un choix à l'autre des dimensions fictives, les rectangles ne sont pas semblables car il y a une infinité de rectangles du plus « allongé » possible au carré !)

Attribution des points

- 4 Réponse correcte « $124,55 \text{ cm}^2$ » ou « 124,55 », avec le détail des calculs des aires des 4 rectangles, faisant appel à la proportionnalité ou à l'aide d'un dessin ou encore à partir de dimensions fictives
- 3 Réponse correcte avec explications peu claires
ou réponse avec une erreur de calcul mais explications claires
ou les aires des rectangles sont déterminées correctement mais il manque l'aire totale
- 2 Réponse correcte sans explications
- 1 Début de recherche avec seulement les aires rectangles de la première ligne
- 0 Incompréhension du problème

Niveaux : 8, 9, 10

Origine : GTCP

20. DES BOULES DANS UN SAC (Cat. 9, 10)

Aldo, Bruno et Carlo ont chacun un sac contenant des boules blanches et noires. Ils constatent que s'ils ajoutaient chacun deux boules noires dans leur sac, le nombre des boules noires serait alors le double du nombre des boules blanches dans chacun de leur sac. Aldo affirme que $\frac{8}{13}$ des boules de son sac sont noires ; Bruno déclare que dans le sien, les boules noires représentent $\frac{7}{10}$ du total ; Carlo dit que dans le sien les boules noires sont $\frac{7}{11}$ du total.

Maria, qui les a écoutés, dit que l'un des trois s'est trompé.

Prouvez que Maria a raison, précisez qui des trois s'est trompé et calculez combien il y a de boules blanches et de boules noires dans les autres sacs.

Expliquez votre raisonnement.

ANALYSE A PRIORI

Tâche mathématique

Dans un sac il y a b boules blanches et n boules noires avec ($n = 2b - 2$).

Vérifier les affirmations de trois personnes sur la fraction de boules noires de leur sac ($\frac{8}{13}$; $\frac{7}{10}$ et $\frac{7}{11}$) et trouver le rapport erroné.

Analyse de la tâche

- Si n et b sont les nombres de boules noires et blanches, la condition exprimée par la première phrase est $n = 2b - 2$.
 - Se rendre compte que les affirmations d'Aldo, Bruno et Carlo sont des façons différentes d'indiquer le rapport entre le nombre de boules noires et le nombre total de boules dans chaque sac : $n / (b + n)$.
 - Considérer que pour trouver les deux nombres n et b , il faut tenir compte de deux conditions : la relation $n = 2b - 2$ et le fait que le rapport $n / (b + n)$ soit égale à la fraction donnée, c'est-à-dire que les nombres n et $b + n$ sont proportionnels au numérateur et au dénominateur des fractions.
 - Procéder par essais organisés, par exemple à partir du nombre de boules blanches : on trouve facilement qu'avec 5 boules blanches et 8 noires ($8 = 2 \cdot 5 - 2$), on obtient le premier rapport $\frac{8}{13}$; avec 8 boules blanches et 14 noires ($14 = 2 \cdot 8 - 2$), on obtient le troisième rapport $\frac{7}{11}$.
 - Conclure que Bruno s'est trompé et chercher à justifier la réponse, par exemple en observant que les rapports augmentent selon la croissance du nombre de boules blanches mais qu'ils restent toujours inférieurs au rapport $\frac{2}{3}$ (qui serait le rapport si les boules noires étaient le double des blanches).
- Ou procéder par essais successifs, à partir des rapports donnés : $\frac{8}{13}$ pourrait correspondre à 8 noires et 5 blanches (13-8), ce qui convient puisque 8 est le double de 5 diminué de 2. $\frac{7}{10}$ pourrait correspondre à 7 noires et 3 blanches ou bien 14 noires et 6 blanches mais remarquer que les boules noires seront toujours plus du double des blanches, et donc que cela ne pourra pas convenir. $\frac{7}{11}$ convient avec 14 boules noires et 8 blanches ($14 = 2 \cdot 8 - 2$).
- Ou, par voie algébrique. Exprimer le rapport *nombre de boules noires/nombre de boules total*, en fonction d'une variable, par exemple le nombre b de boules blanches, résoudre les trois équations :

$$\frac{2b-2}{3b-2} = \frac{8}{13}, \frac{2b-2}{3b-2} = \frac{7}{10}, \frac{2b-2}{3b-2} = \frac{7}{11}.$$

La première donne $b=5$, la deuxième $b=-6$ n'est pas acceptable, la troisième donne $b=8$.

- En conclure que Bruno s'est trompé, Aldo a 5 boules blanches et 8 noires, Carlo a 8 boules blanches et 14 noires

Attribution des points

- 4 Réponse complète et correcte (Bruno s'est trompé, Aldo a 5 boules blanches et 8 noires, Carlo a 8 boules blanches et 14 noires) avec les essais effectués ou les calculs algébriques et avec les explications de l'impossibilité du rapport $\frac{7}{10}$.
- 3 Réponse complète et correcte, avec explications incomplètes (par exemple s'il manque la justification de l'impossibilité du rapport $\frac{7}{10}$)
- 2 Réponse correcte, sans aucune explications ou mise en équation correcte mais avec erreurs de calcul dans la résolution.
- 1 Début de recherche cohérente (par exemple déterminer le rapport à effectuer, y compris s'il y a seulement le cas d'Aldo ou représentation par un dessin ou un calcul explicite sur un cas particulier)
- 0 Incompréhension du problème

Niveaux : 9, 10

Origine : Groupe Fonctions (GTFN)